

**BURGERSDIJK  
MAKELAARS**

BUITENGEWOON  
BETROKKEN



€ 269.000 k.k.

**Waterigeweg 9 2**  
ZEIST





# KENMERKEN

48 m<sup>2</sup>

WOONOPPERVLAKTE

0 m<sup>2</sup>

PERCEELOPPERVLAKTE

155 m<sup>3</sup>

BRUTO INHOUD

1960

BOUWJAAR

3

KAMERS

2

SLAAPKAMERS

AANVAARDING  
SOORT WONING  
BOUWTYPE  
VERWARMING  
WARM WATER

**IN OVERLEG**  
**GALERIJFLAT**  
**BESTAANDE BOUW**  
**C.V.-KETEL**  
**C.V.-KETEL**

LIGGING TUIN  
ISOLATIE  
MERK CV-KETEL  
BOUWJAAR CV-KETEL

**DUBBEL GLAS**  
-  
**2021**

ENERGIELABEL

**B**



# BESCHRIJVING

## WATERIGEWEG 9 2

Zeer goed onderhouden licht appartement (2e verdieping) gelegen aan de rand van het centrum van Zeist. Het appartement, met een woonoppervlakte van 48 m<sup>2</sup>, is in 2021 volledig gerenoveerd door de huidige bewoners. Daarbij zijn alle kozijnen vernieuwd en voorzien van HR++ glas. De woonkamer met open keuken is licht en biedt een fijn uitzicht. Er zijn twee slaapkamers waarvan een met badkamer (douche en wastafel). De slaapkamers liggen aan de rustige achterzijde van het gebouw. In de onderbouw is een afsluitbare berging waar meerdere fietsen gestald kunnen worden. Parkeren kan gratis voor de deur en in de aanliggende woonwijk.

Een ideale kans voor starters!

Het complex heeft vier verdiepingen en ligt op een leuke locatie. Om de hoek ligt Slot Zeist met het Slotpark en op loopafstand vind je het gezellige centrum van Zeist met veel winkels, de markt, horeca en uitgaansgelegenheden. Sportclubs, gyms en de supermarkt liggen op minder dan 5 minuten fietsafstand. Utrecht is goed bereikbaar; zowel met openbaar vervoer als op de fiets ben je met ca 30 minuten in het centrum van de stad. Utrecht Science Park (de Uithof) is 20 minuten fietsen.

### Indeling

Begane grond

Open bellenportiek met intercom en brievenbussen. Trappenhuis, er is geen lift aanwezig.

### Tweede verdieping

Gesloten entree op galerij met bel, meterkast, voordeur, hal, wc met fontein, slaapkamer, slaapkamer met vaste kast en badkamer met douche en wastafel. Woonkamer met open keuken met inbouwapparatuur en ingebouwde wasmachine.

### Bijzonderheden

· Licht appartement met een woonoppervlak van 48 m<sup>2</sup>

- Volledig gerenoveerd in 2021
- Nieuwe kunststof kozijnen met HR++ glas
- Open keuken (2021) met inbouwapparatuur
- Vloeren voorzien van PVC in visgraat
- Twee slaapkamers waarvan één met badkamer (2021)
- CV-ketel november 2021
- Energielabel B
- Lage maandelijkse energiekosten
- Fietsenberging in de onderbouw
- Servicekosten bedragen € 149,- per maand
- Gezonde Vereniging van Eigenaren
- Geen lift aanwezig
- Gratis parkeren in de directe omgeving
- Aan de rand van het gezellige centrum van Zeist

### Kenmerken

- Woonoppervlakte: ca. 48m<sup>2</sup>
- Inhoud woning: 155 m<sup>3</sup>
- Bouwjaar: 1960











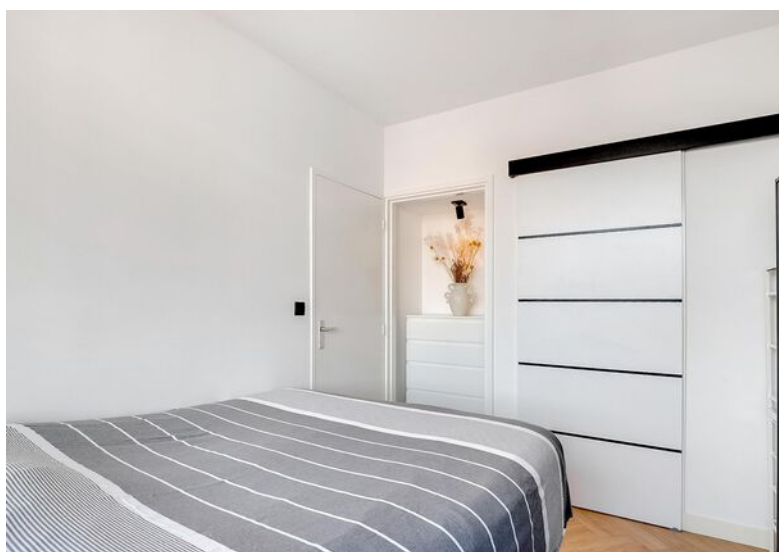




















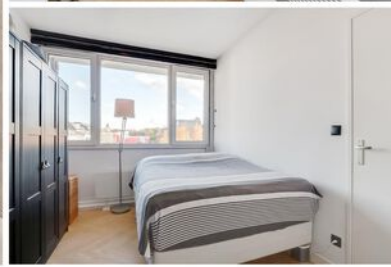






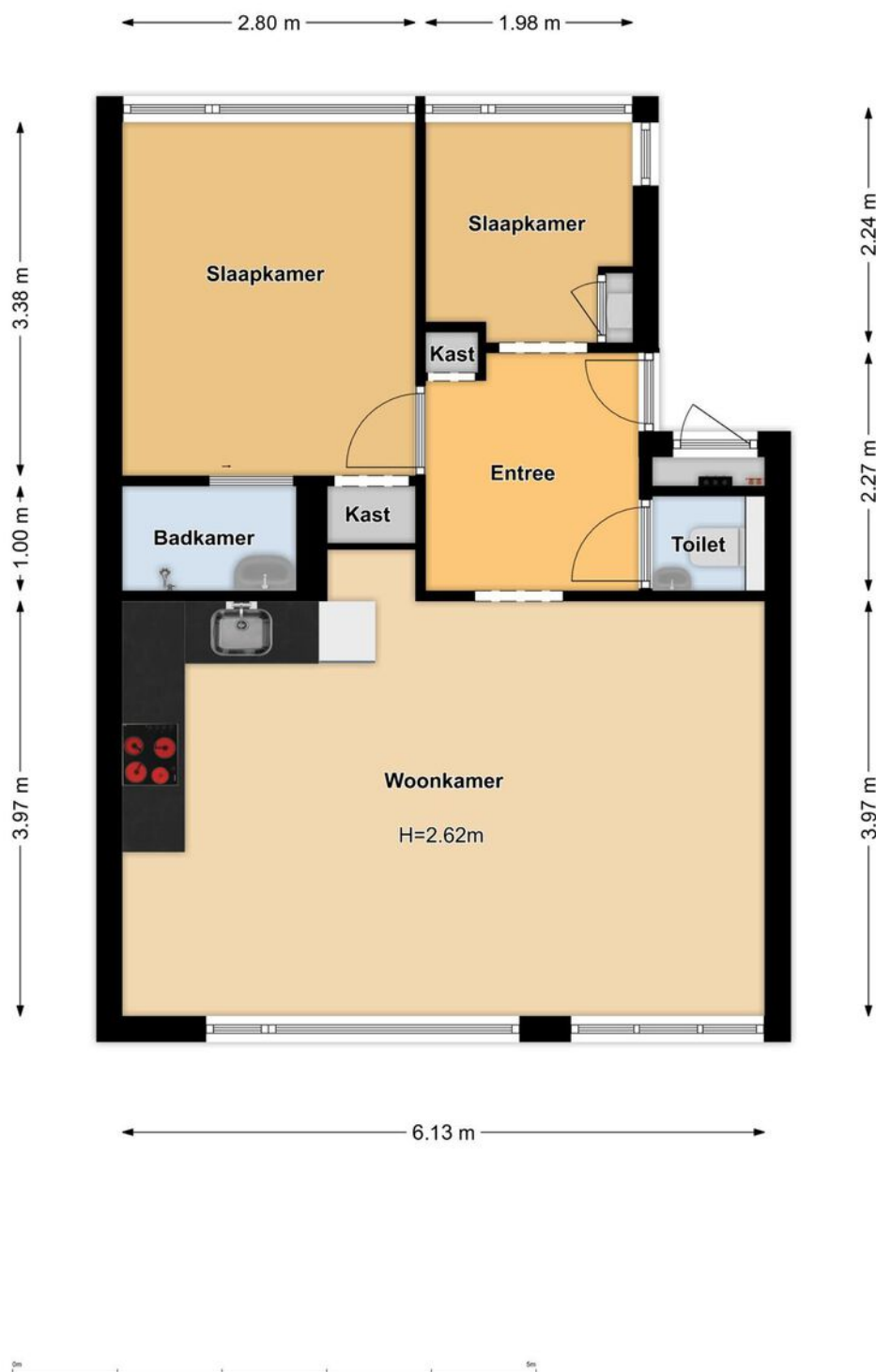


# IS DIT BINNENKORT UW NIEUWE WONING?



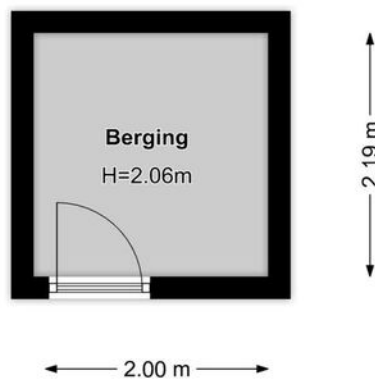


# TWEEDE ETAGE





# BERGING





# KADASTRALE KAART

GEMEENTE **ZEIST**  
SECTIE **L**  
PERCEEL **1296**  
EIGENDOM **VOLLE EIGENDOM**

Kadastrale kaart

Uw referentie: burgersdijk



Deze kaart is noordgericht

12345 Perceelnummer

25 Huisnummer

Vastgestelde kadastrale grens

Voorlopige kadastrale grens

Administratieve kadastrale grens

Bebouwing

Schaal 1: 500

Kadastrale gemeente Zeist

Sectie L

Perceel 503

Aan dit uittreksel kunnen geen betrouwbare maten worden ontleend.  
De Dienst voor het kadaster en de openbare registers behoudt zich de intellectuele eigendomsrechten voor, waaronder het auteursrecht en het databankenrecht.

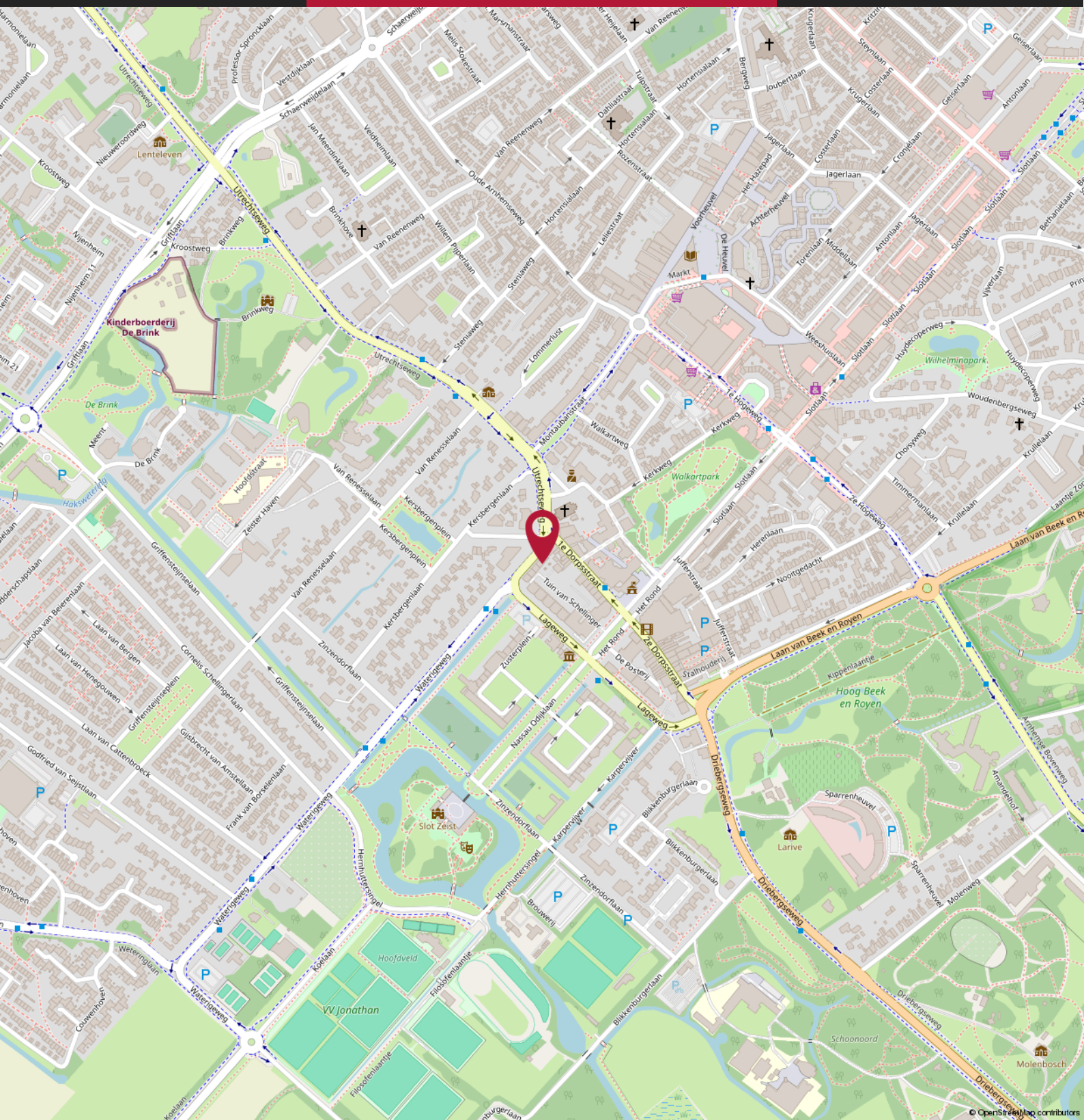
Voor een eensluidend uittreksel, geleverd op 15 oktober 2024  
De bewaarder van het kadaster en de openbare registers



# LOCATIE OP DE KAART



## ZEIST





Blijft achter      Gaat mee      Ter overname

### Woning - Interieur

Radiatorafwerking X

Verlichting, te weten

- opbouwspots/armaturen/lampen/dimmers X

- Hue lampen in nis X

(Losse)kasten, legplanken, te weten

- planken in nis X

- Ombouw CV ketel X

Raamdecoratie/zonwering binnen, te weten

- lamellen X

- (losse) horren/rolhorren X

- Plissegridijnen X

Vloerdecoratie, te weten

- pvc X

### Woning - Keuken

Keukenblok (met bovenkasten) X

Keuken (inbouw)apparatuur, te weten

- kookplaat X

- afzuigkap X

- oven X

- koelkast X

- vaatwasser X

- X

- Wasmachine X

Keukenaccessoires, te weten

- Hue led strip boven aanrecht X

- Rek achter koelkast X

### Woning - Sanitair/sauna

Toilet met de volgende toebehoren

- toilet X

- toiletrolhouder X





	Blijft achter	Gaat mee	Ter overname
- fontein	X		
Badkamer met de volgende toebehoren			
- douche (cabine/scherm)	X		
- wastafel	X		
- handdoeken radiator	X		
<b>Woning - Exterieur/installaties/veiligheid/energiebesparing</b>			
Brievenbus	X		
(Voordeur)bel	X		
Rookmelders	X		
(Klok)thermostaat	X		
Telefoonaansluiting/internetaansluiting	X		
Waterslot wasautomaat			X
Warmwatervoorziening, te weten			
- CV-installatie	X		
<b>Tuin - Verlichting/installaties</b>			
Buitenverlichting	X		





**Vraag****Antwoord****Bijzonderheden 1 A.**

Zijn er nadat u het appartement in eigendom hebt gekregen nog andere, eventuele aanvullende notariële of onderhandse akten opgesteld met betrekking tot het appartement?

Nee

Zo ja, welke?

**Bijzonderheden 1 B.**

Zijn er mondelinge of schriftelijke afspraken gemaakt over aangrenzende percelen? (Denk hierbij aan regelingen voor het gebruik van een poort, schuur, garage, tuin, overeenkomsten met meerdere burens, toezeggingen, erfafscheidingen.)

Nee

Zo ja, welke zijn dat?

**Bijzonderheden 1 C.**

Wijken de huidige terreinafscheidingen af van de kadastrale eigendomsgrenzen? (Denk hierbij ook aan strookjes grond van de gemeente die u in gebruik heeft, of grond van u die gebruikt wordt door de burens.)

Nee

Zo ja, waaruit bestaat die afwijking?

**Bijzonderheden 1 D.**

Is een gedeelte van uw appartement, schuur, garage of schutting gebouwd op grond van de burens of andersom?

Nee

Zo ja, graag nader toelichten:

**Bijzonderheden 1 E.**

Heeft u grond van derden in gebruik?

Nee

Zo ja, welke grond?

**Bijzonderheden 1 F.**

Rusten er voor zover u weet 'bijzondere lasten en beperkingen' op het appartement? ('Bijzondere lasten en beperkingen' kunnen privaatrechtelijke beperkingen zijn zoals (lijdende) erfdienstbaarheden (bijvoorbeeld een recht van overpad), kwalitatieve verplichtingen, kettingbedingen, vruchtgebruik, voorkeursrecht (bijvoorbeeld een eerste recht van koop), opstalrecht, erfpacht, huurkoop. Het kan ook gaan om publiekrechtelijke beperkingen zoals een aanschrijving van de gemeente in het kader van een illegale verbouwing.)

Nee





**Vraag****Antwoord**

Zo ja, welke?

**Bijzonderheden 1 G.**

Is de Wet voorkeursrecht gemeenten van toepassing?

Nee

**Bijzonderheden 1 H.**

Is er een anti-speculatiebeding en/of zelfbewoningsplicht van toepassing op het appartement?

Nee

Zo ja, hoe lang nog?

**Bijzonderheden 1 I.**

Is er sprake van een beschermd stads- of dorpsgezicht of loopt er een procedure tot aanwijzing daartoe?

Nee

Is er sprake van een gemeentelijk-, provinciaal-of rijksmonument of loopt er een procedure tot aanwijzing daartoe?

Nee

Is er volgens het bestemmingsplan sprake van een beeldbepalend of karakteristiek object?

Nee

**Bijzonderheden 1 J.**

Is er sprake (geweest) van ruilverkaveling?

Nee

Zo ja, moet u hiervoor ruilverkavelingsrente betalen?

Zo ja, hoeveel en voor hoe lang? Bedrag:

Duur:

**Bijzonderheden 1 K.**

Is er sprake van onteigening?

Nee

**Bijzonderheden 1 L.**

Is het appartement of de grond geheel of gedeeltelijk verhuurd of bij anderen in gebruik?

Nee

Zo ja: Is er een huurcontract/ gebruiksovereenkomst?

Indien er geen contract of overeenkomst is, beschrijf hieronder wat (mondeling) met de huurder/ gebruiker is afgesproken:

Welk gedeelte is verhuurd/ in gebruik gegeven?

Welke delen vallen onder gezamenlijk gebruik?





**Vraag****Antwoord**

Welke zaken zijn van de huurder en mag hij verwijderen bij ontruiming?  
(Bijvoorbeeld geiser, keuken, lampen)

Heeft de huurder een waarborgsom gestort?

Zo ja, hoeveel?

Heeft u nog andere afspraken met de huurders gemaakt?

Zo ja, welke?

**Bijzonderheden 1 M.**

Behoort de gebruikte berging (of een andere ruimte zoals een garage en/of parkeerplaats) ook volgens de splitsingsakte en de splitsingstekening bij het appartement? (Het komt regelmatig voor dat een in gebruik zijnde berging/garage/parkeerplaats niet de berging is die volgens de splitsingsakte en de splitsingstekening bij het appartement hoort. Men heeft om wat voor reden dan ook de berging geruild. Het is van belang om de berging/garage/parkeerplaats welke conform de splitsingsakte en de splitsingstekening bij het appartement hoort te verkopen)

Ja

**Bijzonderheden 1 N.**

Is er over het appartement een geschil/procedure gaande, al dan niet bij de rechter, huurcommissie of een andere instantie? (bijvoorbeeld onteigening/kwesties met burens, zoals erfdienstbaarheden, recht van overpad, erfafscheidingen e.d.)

Nee

Zo ja, welke is/zijn dat?

**Bijzonderheden 1 O.**

Is er bezwaar gemaakt tegen de waardebeschikking WOZ?

Nee

Zo ja, toelichting:

**Bijzonderheden 1 P.**

Zijn er door de overheid of nutsbedrijven verbeteringen of herstellingen voorgeschreven of aangekondigd die nog niet naar behoren zijn uitgevoerd?

Nee

Zo ja, welke?

**Bijzonderheden 1 Q.**



**Vraag****Antwoord**

Zijn er in het verleden subsidies of premies verstrekt die bij verkoop van het appartement voor een deel kunnen worden teruggevorderd?

Nee

Zo ja, welke?

**Bijzonderheden 1 R.**

Is het appartement onbewoonbaar verklaard of in het verleden ooit onbewoonbaar verklaard geweest?

Nee

Zo ja, waarom?

**Bijzonderheden 1 S.**

Is er bij verkoop sprake van een omzetbelastingheffing? (Bijvoorbeeld omdat het een voormalig bedrijfsonroerendgoed is, of een appartement met praktijkgedeelte, of omdat u pas ingrijpend verbouwd hebt.)

Nee

Zo ja, waarom?

**Bijzonderheden 1 T.**

Hoe gebruikt u het appartement nu? (Bijvoorbeeld voor bewoning, praktijk, winkel, opslag.)

bewoning

Is dat gebruik volgens de splitsingsakte toegestaan?

Ja

Is dat gebruik volgens de gemeente toegestaan?

Ja

Zo nee, heeft de gemeente dit strijdige gebruik wel eens bij u aangekaart?

Hoe heeft de gemeente dit strijdige gebruik bij u aangekaart?

**Gevels 2 A.**

Is er bij het appartement sprake (geweest) van vochtdoorslag of aanhoudend vochtige plekken op de gevels?

Nee

Zo ja, waar?

**Gevels 2 B.**

Zijn er bij het appartement (gerepareerde) scheuren/beschadigingen in/aan de gevels aanwezig?

Nee

Zo ja, waar?





Vraag	Antwoord
-------	----------

### Gevels 2 C.

Zijn de gevels bij het appartement tijdens de bouw geïsoleerd?	Nee
----------------------------------------------------------------	-----

Zo nee, zijn de gevels daarna (deels) geïsoleerd?	Nee
---------------------------------------------------	-----

Zo ja, wanneer heeft de isolatie van de gevels plaatsgevonden en met welk isolatiemateriaal?

Heeft u een certificaat of bewijs van het na-isoleren?

Is er sprake van volledige isolatie?	Nee
--------------------------------------	-----

Zo nee, welke delen van de gevels zijn er niet geïsoleerd?	Geen spouwmuur isolatie in de delen die niet bij het kozijn behoren, zijnde het stuk tussen de 2 kozijnen, en het stuk links (gezien vanaf de straat), evenals de muur bij de entree.
------------------------------------------------------------	---------------------------------------------------------------------------------------------------------------------------------------------------------------------------------------

### Gevels 2 D.

Zijn de gevels bij het appartement ooit gereinigd?	Nee
----------------------------------------------------	-----

Zo ja, volgens welke methode en wanneer?

### Dak(en) 3 A.

Hoe oud zijn de daken van het appartementencomplex ongeveer? Platte daken:	20
----------------------------------------------------------------------------	----

Overige daken:	nvt
----------------	-----

### Dak(en) 3 B.

Heeft u last van daklekkages (gehad)?	Nee
---------------------------------------	-----

Zo ja, waar?

### Dak(en) 3 C.

Zijn er in het verleden in het appartement gebreken geconstateerd aan de dakconstructie zoals scheve, doorbuigende, krakende, beschadigde en/of aangetaste dakdelen?	Nee
----------------------------------------------------------------------------------------------------------------------------------------------------------------------	-----

Zo ja, waar?

### Dak(en) 3 D.

Is het dak van het appartementencomplex al eens (gedeeltelijk) vernieuwd c.q. gerepareerd?	Ja
--------------------------------------------------------------------------------------------	----

Zo ja, welk (gedeelte van het) dak en waarom?	Onderdeel van mjpg
-----------------------------------------------	--------------------

### Dak(en) 3 E.





**Vraag****Antwoord**

Is het dak van het appartementencomplex tijdens de bouw geïsoleerd? Platte daken:

Nee

Overige daken:

Nee

Zo nee, is het dak daarna geïsoleerd? Platte daken:

Nee

Overige daken:

Nee

Zo ja, wanneer heeft de isolatie plaatsgevonden en met welk isolatiemateriaal?

nvt

Heeft u een certificaat of bewijs van het na-isoleren?

Nee

Is er sprake van volledige isolatie? Platte daken:

Nee

Overige daken:

Nee

Zo nee, welke delen zijn er niet geïsoleerd?

nvt

**Dak(en) 3 F.**

Zijn de regenwaterafvoeren van het appartement lek of verstopt?

Nee

Zo ja, toelichting:

**Dak(en) 3 G.**

Zijn de dakgoten lek of verstopt?

Nee

Zo ja, toelichting:

**Kozijnen, ramen en deuren 4 A.**

Van welk materiaal zijn de buitenkozijnen gemaakt?  
(bijvoorbeeld hout, kunststof of aluminium of een andersoortig materiaal)

Kunststof

**Kozijnen, ramen en deuren 4 B.**

Wanneer zijn de buitenkozijnen, ramen en deuren van het appartement voor het laatst geschilderd?

nog nooit, geplaatst 2021

Is dit gebeurd door een erkend schildersbedrijf?

Nee

Zo ja, door wie?

**Kozijnen, ramen en deuren 4 C.**

Functioneren alle scharnieren en sloten in het appartement?

Ja

Zo nee, toelichting:

**Kozijnen, ramen en deuren 4 D.**



**Vraag****Antwoord**

Zijn voor alle afsluitbare deuren, ramen etc. sleutels aanwezig?

Ja

Zo nee, voor welke deuren, ramen etc. niet?

**Kozijnen, ramen en deuren 4 E.**

Is er sprake van isolerende beglazing in het appartement?

Ja

Zo ja, welk type glas?  
(bijvoorbeeld HR, HR+, HR++ of HR+++; zie de glassponning waarin doorgaans staat vermeld welke type glas er is geplaatst)

HR++

Is er sprake van isolerende beglazing in het gehele appartement?

Nee

Zo nee, welke ramen zijn niet geïsoleerd?

Glazen ruitje in voordeur

**Kozijnen, ramen en deuren 4 F.**

Is er bij de isolerende beglazing sprake van condensvorming tussen het glas?  
(Denk aan lekkende ruiten.)

Nee

Zo ja, waar?

**Vloeren, plafonds en wanden 5 A.**

Is er in het appartement sprake (geweest) van vochtdoorslag of optrekkend vocht op vloeren, plafonds en/of wanden?

Nee

Zo ja, waar?

**Vloeren, plafonds en wanden 5 B.**

Is er in het appartement sprake (geweest) van schimmelvorming op de vloeren, plafonds en/of wanden?

Nee

Zo ja, waar?

**Vloeren, plafonds en wanden 5 C.**

Zijn er in het appartement (gerepareerde) of (verborgen) scheuren en/of beschadigingen in/aan vloeren, plafonds en/of wanden aanwezig?

Nee

Zo ja, waar?

**Vloeren, plafonds en wanden 5 D.**

**Vraag****Antwoord**

Hebben zich in het verleden in het appartement problemen voorgedaan met de afwerkingen? (Bijvoorbeeld loszittend tegelwerk, loslatend behang of spuitwerk, holklinkend of loszittend stucwerk, etc)

Nee

Zo ja, waar?

**Vloeren, plafonds en wanden 5 E.**

Is er in het appartement sprake (geweest) van gebreken aan de vloerconstructie, zoals scheve, doorbuigende, krakende, beschadigde en/of aangetaste vloerdelen?

Nee

Zo ja, waar?

**Vloeren, plafonds en wanden 5 F.**

Is er in het appartement sprake van vloerisolatie?

Niet bekend

Zo ja, wanneer heeft de isolatie van de vloer plaatsgevonden en met welk isolatiemateriaal?

Heeft u een certificaat of bewijs van het na-isoleren?

Is er sprake van volledige isolatie?

Niet bekend

Zo nee, welke delen zijn er niet geïsoleerd?

**Kelder, kruipruimte en fundering 6 A.**

Is er in het appartement sprake (geweest) van gebreken aan de fundering?

Nee

Zo ja, waar?

**Kelder, kruipruimte en fundering 6 B.**

Is de kruipruimte van het appartement toegankelijk?

Nee

Is de kruipruimte droog?

Zo nee of meestal, toelichting:

**Kelder, kruipruimte en fundering 6 C.**

Is er sprake van vochtdoorslag door de kelderwand?

Zo ja of soms, toelichting:

**Kelder, kruipruimte en fundering 6 D.**



**Vraag****Antwoord**

Is de grondwaterstand in de afgelopen jaren waarneembaar gewijzigd of is er sprake van wateroverlast geweest?

Nee

Zo ja, heeft dit tot problemen geleid in de vorm van water in de kruipruimte c.q. kelder?

Zo nee, tot wat voor andere problemen heeft dit geleid?

**Installaties 7 A.**

Wat voor warmte-installatie(s) is/zijn er aanwezig in het appartement?  
(bijvoorbeeld cv-installatie, WTW-systeem, WKO-systeem, blokverwarming, (hybride) warmtepomp, airconditioning, zonneboiler, elektrische boiler, pelletkachel dan wel een andere installatie)

CV-ketel

Is/zijn de installatie(s) eigendom?

Ja

Zo nee, toelichting:  
(bijvoorbeeld de installatie(s) is/ zijn gehuurd of geleased. Tevens huur-/leaseprijs vermelden)

Merk van de installatie(s):

Remeha

Type(nummer) van de installatie(s):

Tzrerra Ace 24C

Installatiedatum van de installatie(s):

november 2021

Op welke datum is/zijn deze installatie(s) voor het laatst onderhouden?

02-04-2024

Is het onderhoud uitgevoerd door een erkend bedrijf?

Ja

Zo ja, door wie?

Vadeka van de Kamp

**Installaties 7 B.**

Zijn er de afgelopen tijd zaken opgevallen ten aanzien van de installatie(s)?  
(bijvoorbeeld de cv-installatie moet meer dan 1 keer per jaar bijgevoerd worden of de installatie functioneert niet goed)

Ja

Zo ja, wat is u opgevallen?

Het cv rookkanaal was niet bevestigd in lijn met de nieuwe gaswet, dit is verholpen.

**Installaties 7 C.**

Zijn er radiatoren die niet warm worden?

Nee

Zo ja, welke?

**Installaties 7 D.**

Zijn er radiatoren of (water)leidingen die lekken?

Nee

Zo ja, waar en welke?



**Vraag****Antwoord****Installaties 7 E.**

Zijn er radiatoren of (water)leidingen die ooit zijn bevroren? Nee

Zo ja, waar?

**Installaties 7 F.**

Heeft u vloerverwarming in het appartement? Nee

Zo ja, betreft dit elektrische vloerverwarming, vloerverwarming met warm water of anders?  
Elektrisch:

warm water:

overig, namelijk

Waar bevindt zich de elektrische vloerverwarming?

Waar bevindt zich de vloerverwarming met warm water?

Waar bevindt zich de overige vloerverwarming?

**Installaties 7 G.**

Zijn er vertrekken die niet (goed) warm worden? Nee

Zo ja, welke?

**Installaties 7 H.**

Heeft het appartementencomplex zonnepanelen? Nee

In welk jaar zijn de zonnepanelen geplaatst?  
Jaar:

Waarvoor wordt de energie die wordt opgewekt gebruikt?  
(Bijvoorbeeld voor de privé-gedeeltes van de bewoners of voor de gemeenschappelijke ruimten)

**Installaties 7 I.**

In welk jaar zijn voor het laatst de aanwezige schoorsteenkanalen/rookgasafvoeren geveegd/gereinigd? nvt

**Installaties 7 J.**

Wanneer heeft u de aanwezige schoorsteenkanalen voor het laatst gebruikt? nvt





**Vraag****Antwoord**

Is de trek van aanwezige schoorsteenkanalen goed?

Niet bekend

**Installaties 7 K.**

Zijn er onderdelen van de elektrische installatie vernieuwd? (onder de elektrische installatie wordt verstaan alle elektra leidingen/schakelaars stopcontacten, meterkast e.d.)

Ja

Zo ja, wanneer en welke onderdelen?

eind 2021

Zijn er gebreken aan de (technische) installaties?

Nee

Zo ja, welke?

**Installaties 7 L.**

Is er een laadpaal aanwezig voor een elektrische auto?

Nee

Zo ja, waar bevindt deze zich?

Blijft deze achter?

**Installaties 7 M.**

Is er mechanische ventilatie of een soortgelijk systeem aanwezig?

Nee

Zo ja, functioneert dit systeem naar behoren?

Zo nee, toelichting:

Wanneer is dit systeem voor het laatst onderhouden?

Hoe oud is dit systeem ongeveer?

**Installaties 7 N.**

Is er een domoticsysteem of een soortgelijk systeem aanwezig? (Een domoticsysteem bedient de verwarming, verlichting, verwarming, audio, ventilatie e.d. automatisch)

Ja

Zo ja, functioneert dit systeem naar behoren?

Ja

Zo nee, toelichting:

Hoe oud is dit systeem ongeveer?

3 jaar, philips hue voor verlichting boven aanrecht en in nisjes welke niet op een schakelaar zijn aangesloten.

**Installaties 7 O.**

Zijn er rookmelders op iedere verdieping aanwezig?

Ja

Zo ja, hoe oud zijn de rookmelders ongeveer?

3 jaar.



**Vraag****Antwoord****Sanitair en riolering 8 A.**

Zijn er in het appartement beschadigingen aan wastafels, douche, bad, toiletten, gootstenen en kranen?

Nee

Zo ja, welke?

**Sanitair en riolering 8 B.**

Hoe oud is de badkamer ongeveer?

november 2021

**Sanitair en riolering 8 C.**

Lopen de afvoeren van wastafels, douche, bad, toiletten, gootstenen en kranen in het appartement goed door?

Ja

Zo nee, welke niet?

**Sanitair en riolering 8 D.**

Is het appartement aangesloten op het gemeentelijke riool?

Ja

**Sanitair en riolering 8 E.**

Zijn er in het appartement gebreken (geweest) aan de riolering, zoals breuken, stankoverlast, lekkages, etc.?

Nee

Zo ja, welke?

**Sanitair en riolering 8 F.**

Is er een andere voorziening, zoals een septictank, beerput of dergelijk aanwezig?

Nee

Zo ja, wat is er aanwezig en hoe dient dit te worden onderhouden?

**Sanitair en riolering 8 G.**

Van welk jaar dateert de keukenopstelling ongeveer?

november 2021

**Sanitair en riolering 8 H.**

Van welk jaar dateert de inbouwapparatuur ongeveer?

november 2021

Functioneert alle inbouwapparatuur?

Ja

Zo nee, welk inbouwapparaat functioneert niet?





**Vraag****Antwoord****Sanitair en riolering 8 I.**

Heeft u een kokend water kraan? (bijvoorbeeld een Quooker kraan of een soortgelijke kraan)

Nee

Zo ja, functioneert deze kraan naar behoren en hoe oud is deze kraan ongeveer?

**Diversen 9 A.**

Wat is het bouwjaar van het appartement?

1960

**Diversen 9 B.**

Zijn er asbesthoudende materialen in het appartement aanwezig? (bijvoorbeeld asbest zeil, een asbestplaat die onder en/of achter de CV ketel is geplaatst, asbesthoudend isolatiemateriaal om de verwarmingsbuis, asbesthoudend koord bij oude cv-ketels/ gaskachels, asbestgolfplaten e.d.)

Niet bekend

Zo ja, welke en waar?

**Diversen 9 C.**

Blijft er in het appartement zeil achter, al dan niet vastgelijmd, dat is aangeschaft tussen 1955 en 1982?

Nee

**Diversen 9 D.**

Is er sprake van loden leidingen in het appartement?

Niet bekend

Zo ja, waar?

**Diversen 9 E.**

Is er een Japanse duizendknoop aanwezig in de (gemeenschappelijke)tuin? (Een Japanse duizendknoop is een exotische plant, welke moeilijk te verwijderen is. De sterke wortelstokken en stengels van de Japanse duizendknoop zijn in staat om schade te veroorzaken aan gebouwen, leidingen en wegen)

Nee

**Diversen 9 F.**

Heeft u elders lekkages gehad? (dus los van het dak/ sanitair/ riolering)

Nee

**Diversen 9 G.**

**Vraag****Antwoord**

Is de grond van het appartementencomplex verontreinigd?

Nee

Zo ja, is er een onderzoeksrapport?

Zo ja, heeft de gemeente/provincie een onderzoeks- of saneringsbevel opgelegd?

**Diversen 9 H.**

Is er een olietank aanwezig of aanwezig geweest?

Nee

Zo ja, is deze gesaneerd/verwijderd?

Als deze is gesaneerd, waar is de olietank op het perceel gesitueerd?

Is er een Kiwa-certificaat aanwezig?

Nee

**Diversen 9 I.**

Is er sprake van overlast door ongedierte in of (rond)om het appartement?  
(Denk aan muizen, ratten, kakkerlakken, etc.)

Nee

Zo ja, waar?

**Diversen 9 J.**

Is het appartement aangetast door houtworm, boktor, ander ongedierte of zwam?

Nee

Zo ja, waar?

Zo ja, is deze aantasting al eens behandeld?

Zo ja, wanneer?

Zo ja, door welk bedrijf?

**Diversen 9 K.**

Is er in het appartement sprake van chlorideschade (betonrot)?  
(betonrot komt vooral voor in kruipruimtes van panden gebouwd tussen 1965 en 1981 die voorzien zijn van betonnen vloerelementen van het merk Kwaaitaal of Manta. Ook andere beton- elementen - bijvoorbeeld balkons - kunnen aangetast zijn.)

Nee

Zo ja, waar?

**Diversen 9 L.**

Hebben er in het appartement verbouwingen en/of bijbouwingen plaatsgevonden?

Ja





**Vraag****Antwoord**

Zo ja, welke ver-/bijbouwingen?

Complete renovatie, incl verplaatsen keuken en renoveren warmte voorziening en vervangen kozijnen.

Zo ja, in welk jaartal?

2021

Zo ja, door welk bedrijf zijn deze uitgevoerd?

persoonlijk.

**Diversen 9 M.**

Zijn er in het appartement verbouwingen of uitbreidingen uitgevoerd zonder daartoe benodigde omgevingsvergunning (voorheen bouwvergunning)?

Nee

Zo ja, welke?

**Diversen 9 N.**

Zijn er verbouwingen of uitbreidingen uitgevoerd zonder daartoe benodigde toestemming van de VvE?

Nee

Zo ja, welke?

**Diversen 9 O.**

Is er sprake van glasvezel internet?

Ja

**Diversen 9 P.**

Bent u in het bezit van een definitief energieprestatiecertificaat/energielabel?

Ja

Zo ja, welke label?

tbd

**Vaste lasten 10 A.**

Hoeveel betaalde u voor de laatste aanslag onroerendezaakbelasting?

148

Belastingjaar?

2024

**Vaste lasten 10 B.**

Wat is de WOZ-waarde?

234000

Peiljaar?

2023 (gedaald tov 2022)

**Vaste lasten 10 C.**

Hoeveel betaalde u voor de laatste aanslag waterschapslasten?

363

Belastingjaar?

2024



Vraag	Antwoord
-------	----------

### Vaste lasten 10 D.

Hoeveel betaalde u voor de laatste aanslag gemeentelijke belastingen? (zoals rioolheffing en afvalstoffenheffing e.d.)	544
------------------------------------------------------------------------------------------------------------------------	-----

Belastingjaar?	2024
----------------	------

### Vaste lasten 10 E.

Welke voorschotbedragen betaalt u maandelijks aan de nutsbedrijven? Gas:	0
--------------------------------------------------------------------------	---

Elektra:	0
----------	---

Water:	0
--------	---

Stadsverwarming:	0
------------------	---

Anders:	gas/licht tesamen
---------	-------------------

Te weten:	82
-----------	----

Wat is uw jaarverbruik voor gas/ elektriciteit en water? Gas (m <sup>3</sup> ):	390
---------------------------------------------------------------------------------	-----

Elektriciteit hoog (kWh):	1171
---------------------------	------

Elektriciteit laag (kWh):	948
---------------------------	-----

Elektriciteit totaal (kWh):	2119
-----------------------------	------

Water (m <sup>3</sup> ):	nvt
--------------------------	-----

Stadsverwarming (GJ):	0
-----------------------	---

Anders:	nvt
---------	-----

Met hoeveel bewoners bewoonde u de woning? Aantal:	2
----------------------------------------------------	---

### Vaste lasten 10 F.

Zijn er lease- en/of huurkoopcontracten? (Bijvoorbeeld keukens, kozijnen, cv-ketel, etc.)	Nee
-------------------------------------------------------------------------------------------	-----

Zo ja, welke?

Zijn deze contracten overdraagbaar op de koper?

Let op! Veel lease- en huurkoopcontracten zijn niet langer overdraagbaar op een koper. Neem hiervoor contact op met de betreffende leverancier.

Hoe lang lopen de contracten nog en wat is de eventuele afkoopsom? Afkoopsom:

Duur:

### Vaste lasten 10 G.

Als er sprake is van erfpacht of opstalrecht hoe hoog is dan de canon per jaar?	0
---------------------------------------------------------------------------------	---





**Vraag****Antwoord**

Heeft u alle canons betaald?

N.v.t

Is de canon afgekocht?

N.v.t

Zo ja, tot wanneer?

**Vaste lasten 10 H.**

Heeft u alle gemeentelijke belastingen die u verschuldigd bent al betaald?

Ja

Zijn er variabele bedragen voor gemeenschappelijke poorten, inritten of terreinen?

Nee

Zo ja, hoe hoog?

Zo ja, waarvoor?

**Vaste lasten 10 I.**

Heeft u, om in de straat te parkeren, een parkeervergunning nodig?

Nee

Hoeveel parkeervergunningen kunnen er maximaal worden aangevraagd?

Wat zijn de kosten voor deze parkeervergunning per jaar?

**Garanties 11 A.**

Zijn er lopende onderhoudscontracten en/of garantieregelingen overdraagbaar aan de koper? (Zoals dakbedekking, cv-installatie, dubbele beglazing, etc.)

Ja

Zo ja, welke?

in totaal zit er 15 jaar garantie op de kozijnen, daarnaast is er

**De VvE en onderlinge verhoudingen 12 A.**

Is de VvE ingeschreven in het Handelsregister (Kamer van koophandel)?

Ja

Inschrijvingsnummer Kamer van Koophandel:

30283951

**De VvE en onderlinge verhoudingen 12 B.**

Uit hoeveel appartementsrechten bestaat de VvE?

38

**De VvE en onderlinge verhoudingen 12 C.**

Is er een eigenaar met 50% of meer dan 50% van het aantal stemmen?

Nee



Vraag	Antwoord
-------	----------

**De VvE en onderlinge verhoudingen 12 D.**

Breukdeel van het aandeel in het appartementencomplex: Woning:	55/1875
----------------------------------------------------------------	---------

Berging:	0
----------	---

Parkeerplaats:	0
----------------	---

**De VvE en onderlinge verhoudingen 12 E.**

Aantal stemmen voor dit appartement:	1
--------------------------------------	---

**De bestuurder(s) ('het bestuur') 13 A.**

Is er een professionele bestuurder?	Ja
-------------------------------------	----

**De bestuurder(s) ('het bestuur') 13 B.**

Zo nee, is de bestuurder lid van de VvE?

**De vergadering van eigenaars 14 A.**

Wordt er ten minste eenmaal per jaar vergaderd?	Ja
-------------------------------------------------	----

**De vergadering van eigenaars 14 B.**

Zijn er notulen en/of schriftelijke besluiten en actielijsten van de laatste twee vergaderingen beschikbaar?	Ja
--------------------------------------------------------------------------------------------------------------	----

**De vergadering van eigenaars 14 C.**

Lopen er procedures tot vernietiging van besluiten?	Nee
-----------------------------------------------------	-----

Zo ja, om welke besluiten gaat het?

**Verzekeringen 15 A.**

Is er een collectieve opstalverzekering?	Ja
------------------------------------------	----

**Verzekeringen 15 B.**

Is daar een 'appartementenclausule' in opgenomen?

**Verzekeringen 15 C.**

Is er een collectieve wettelijke aansprakelijkheidsverzekering?	Ja
-----------------------------------------------------------------	----



**Vraag****Antwoord****Het reservefonds, meerjarenonderhoudsplan (MJOP) en bijdrage VvE 16 A.**

Is er een reservefonds?

Ja

Hoe hoog is het reservefonds en wat is de peildatum? Bedrag:

120800

Datum:

31-12-2024

**Het reservefonds, meerjarenonderhoudsplan (MJOP) en bijdrage VvE 16 B.**

Is er een meerjarenonderhoudsplan aanwezig?

Ja

Hoe oud is het meerjarenonderhoudsplan en welke periode bestrijkt het plan? Jaar:

uit 2024 loop tot en met 2063

Periode:

heden tot en met 2063, met steeds afnemende specificiteit

**Het reservefonds, meerjarenonderhoudsplan (MJOP) en bijdrage VvE 16 C.**

Zo nee, hoe wordt vastgesteld wat moet worden gereserveerd voor groot onderhoud?

**Het reservefonds, meerjarenonderhoudsplan (MJOP) en bijdrage VvE 16 D.**Te betalen maandelijkse bijdrage is in totaal:  
Waarvan:

0

Exploitatiekosten (servicekosten)

149

Reservering voor onderhoud

0

Stookkosten (voorschot)

0

**Het reservefonds, meerjarenonderhoudsplan (MJOP) en bijdrage VvE 16 E.**

Zijn er eenmalige en/of incidentele bijdragen verschuldigd?

Nee

Zo ja, waarvoor, wat is het bedrag en wanneer moeten deze worden betaald?

Bedrag:

Te voldoen per:

**Het reservefonds, meerjarenonderhoudsplan (MJOP) en bijdrage VvE 16 F.**



**Vraag****Antwoord**

Zijn alle aan de VvE verschuldigde bedragen betaald?

Ja

Zo nee, welke niet?

**Nadere informatie 17 A.**

Overige zaken(Overige zaken die de koper naar uw mening moet weten)



# 10 TIPS & TRICKS VOOR HET KOPEN VAN EEN WONING

**01**

---

Wat is de WOZ-waarde van de woning?

**02**

---

Welk isolatiemateriaal is er gebruikt? (extra relevant bij een vrijstaand huis)

**03**

---

Hoe lang staat de woning te koop?

**04**

---

Wat is de staat van het onderhoud aan de woning?

**05**

---

Welk energielabel heeft het te koop staande huis?

**06**

---

Wat is de ligging van de tuin?

**07**

---

Is er sprake van geluidsoverlast (wegen/buren)

**08**

---

Hoe zijn de voorzieningen in de buurt (supermarkt, scholen)?

**09**

---

Is er een bouwtechnisch rapport?

**10**

---

Wat is de kwaliteit van de grond om het huis?

# MEEST GESTELDE VRAGEN BIJ HET KOPEN VAN EEN WONING

## 1. Wanneer ben ik in onderhandeling?

U bent pas in onderhandeling als de verkopende partij reageert op uw bod door een tegenbod te doen. U bent echter nog niet in onderhandeling als de verkopende makelaar aangeeft dat hij uw bod met de verkoper zal bespreken.

## 2. Mag een makelaar doorgaan met bezichtigingen als er al over een bod onderhandeld wordt?

Ja, dat mag. Een onderhandeling hoeft namelijk nog niet tot een verkoop te leiden. Bovendien kan het zijn dat de verkoper graag wil weten of er meer belangstelling is. Overigens mag ook met meer dan één gegadigde tegelijk worden onderhandeld. Een NVM-makelaar moet dit wel duidelijk melden. Vaak zal de verkopende NVM-makelaar aan belangstellenden vertellen dat een pand, zoals dat heet, 'onder bod' is. Als belangstellende mag u dan wel een bod uitbrengen, maar de makelaar mag dan pas met u in onderhandeling treden als de onderhandeling met de eerste geïnteresseerde beëindigd is. De NVM-makelaar doet geen mededelingen over de hoogte van biedingen. Dit zou namelijk overbieden kunnen uitlokken.

## 3. Wanneer ik de vraagprijs bied, moet de verkoper de woning dan aan mij verkopen?

Nee. De Hoge Raad heeft bepaald dat de vraagprijs moet worden gezien als een uitnodiging tot het doen van een bod. Ook als u de vraagprijs biedt, kan de verkoper dus nog beslissen of hij uw bod aanvaardt of niet, of dat hij zijn makelaar een tegenbod laat doen.

## 4. Kan de verkoper de vraagprijs van een woning tijdens de onderhandeling verhogen?

Ja, de verkoper kan besluiten de vraagprijs te verhogen of te verlagen. Daarnaast kunt u als potentiële koper echter ook besluiten om tijdens de onderhandelingen uw bod weer te verlagen. Zodra de verkopende partij een tegenbod doet, vervalt namelijk uw eerder gedane bod.

## 5. Hoe komt de koop tot stand?

Als verkoper en koper het eens zijn over de belangrijkste zaken (zoals de prijs, de opleveringsdatum en de ontbindende voorwaarden), legt de verkopende makelaar de afspraken schriftelijk vast in een koopakte. Ontbindende voorwaarden zijn hierin een belangrijk onderwerp. U krijgt als koper niet automatisch een ontbindende voorwaarde. Wilt u bijvoorbeeld een ontbindende voorwaarde voor de financiering, dan moet u dit melden bij het uitbrengen van uw bod. Het is dan ook belangrijk dat de partijen het eens zijn over aanvullende afspraken en ontbindende voorwaarden voordat de koopakte wordt opgemaakt.

Zodra beide partijen de koopakte hebben ondertekend en de koper een afschrift van deze akte heeft ontvangen, treedt voor u als particuliere koper de wettelijke bedenktijd van drie dagen in werking. Binnen deze tijd kunt u als koper alsnog afzien van de aankoop. Doet u dit niet, zijn de financiën rond en vormen ook eventuele andere ontbindende voorwaarden geen obstakel meer, dan zal op de afgesproken opleveringsdatum de overdracht plaatsvinden bij de notaris.



## **6. Mag een makelaar van de NVM tijdens de onderhandeling het systeem van verkoop wijzigen?**

Ja, dat mag. Soms zijn er zo veel belangstellenden die de vraagprijs bieden of benaderen, dat het moeilijk te bepalen is wie de beste koper is. In dat geval kan de verkopende makelaar - in overleg met de verkoper - besluiten de lopende onderhandelingen af te breken en de biedprocedure te wijzigen om vervolgens te kiezen voor bijvoorbeeld een inschrijvingsprocedure. Hierbij hebben alle bidders een gelijke kans om het hoogste bod uit te brengen. Alvorens het systeem te wijzigen, dient de makelaar uiteraard eerst de eventueel gedane toezeggingen na te komen.

## **7. Mag een makelaar van de NVM een belachelijk hoge prijs vragen voor een woning?**

De verkoper bepaalt in overleg met zijn NVM-makelaar waarvoor hij zijn woning verkoopt. De koper kan onderhandelen over de prijs, maar de verkoper beslist.

## **8. Wat is een optie?**

Een optie in juridische zin geeft een partij de keuze om door een eenzijdige verklaring een koopovereenkomst met een andere partij te sluiten. Partijen zijn het dan wel eens over de voorwaarden van de koop, maar de koper krijgt bijvoorbeeld nog een week bedenktijd. Bij de aankoop van een nieuwbouwwoning is zo'n optie nog wel gebruikelijk. Bij het aankopen van een bestaande woning niet. Het begrip 'optie' wordt daarbij vaak ten onrechte gebruikt. Dan heeft het de betekenis van bepaalde toezeggingen die een verkopende NVM-makelaar kan doen aan een belangstellende koper tijdens het onderhandelingsproces. Zo'n toezegging kan bijvoorbeeld inhouden dat een belangstellende koper een paar dagen de tijd krijgt om na te denken over een bod. De makelaar van de NVM zal in de tussentijd proberen niet met een andere partij in onderhandeling te gaan. De belangstellende koper kan deze tijd gebruiken om een beter inzicht te krijgen in zijn financiering of in de gebruiksmogelijkheden van de woning. Een optie kunt u niet eisen; de verkoper en de verkopende NVM-makelaar beslissen zelf of er in een onderhandelingsproces bepaalde toezeggingen worden gedaan.

# Meer weten?

Neem dan gerust contact op met één van onze medewerkers.

**BURGERSDIJK  
MAKELAARS**

BUITENGEWOON  
BETROKKEN

# BURGERSDIJK BUITENGEWOON

**BURGERSDIJK  
MAKELAARS**

BUITENGEWOON  
BETROKKEN

Paduaweg 1A  
3734 GG Den Dolder  
T: 030-2291379  
E: [dendolder@burgersdijk.com](mailto:dendolder@burgersdijk.com)

[www.burgersdijk.com](http://www.burgersdijk.com) Vind ons op:   

